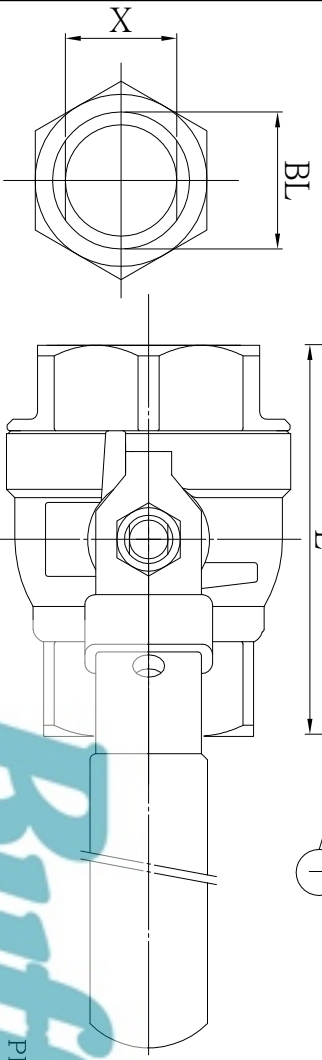
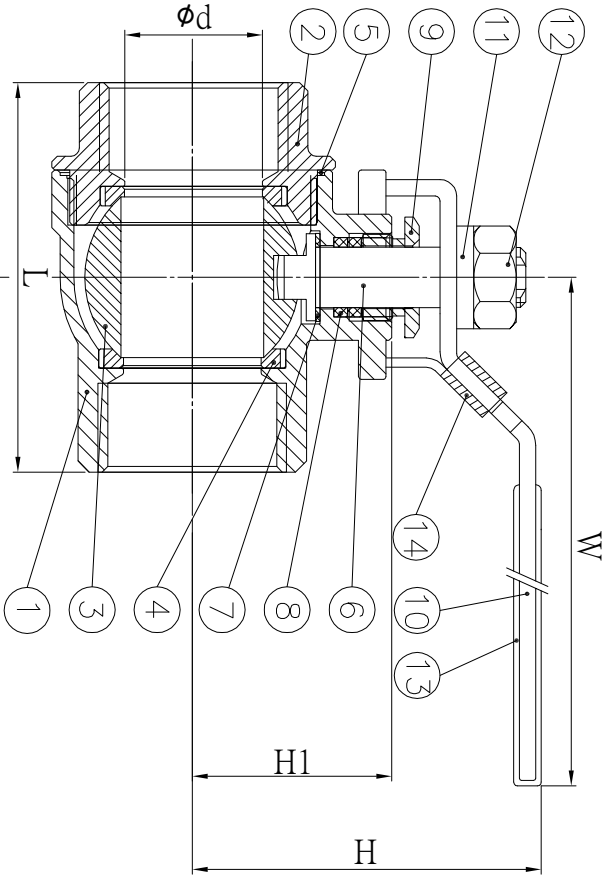
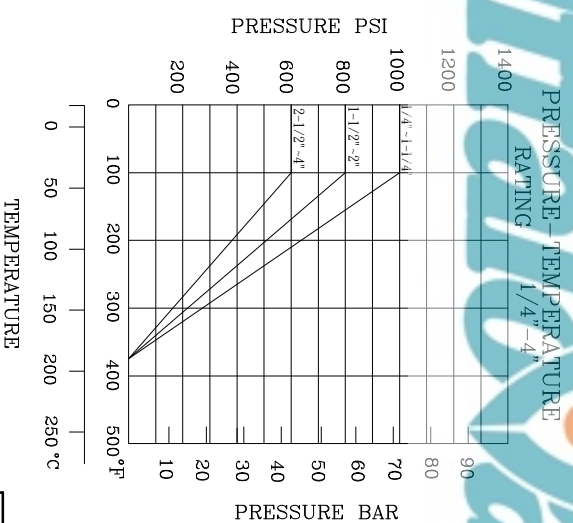


DISTRIBUTION



ITEM	PARTS	QTY	MATERIALS		
			A2NS-316	A2NS-304	A2NS-WCB
1	BODY	1	ASTM-A351-CF8M	ASTM-A351-CF8	ASTM-A216-WCB
2	CAP	1	ASTM-A351-CF8M	ASTM-A351-CF8	ASTM-A216-WCB
3	BALL	1	ASTM-A351-CF8M	ASTM-A351-CF8	ASTM-A351-CF8
4	BALL SEAT	2	PTFE	PTFE	PTFE
5	JOINT GASKET	1	PTFE	PTFE	PTFE
6	STEM	1	AISI 316	AISI 304	AISI 304
7	THRUST WASHER	1	PTFE	PTFE	PTFE
8	STEM PACKING	2	PTFE	PTFE	PTFE
9	GLAND NUT	1	AISI 304	AISI 304	AISI 304
10	HANDLE	1	AISI 430	AISI 430	AISI 430
11	SPRING WASHER	1	AISI 304	AISI 304	AISI 304
12	STEM NUT	1	AISI 304	AISI 304	AISI 304
13	PLASTIC	1	P.V.C	P.V.C	P.V.C
14	LOCK DEVICE	1	AISI 430	AISI 430	AISI 430



SIZE	Ød	L±2	H1	H±4	W±4	BL	X	TORQUE kef·cm
1/4"	9.2	40	19	44	78	M6	4	36
3/8"	12.5	42	23	47	78	M6	4	36
1/2"	15	50	24	52	87	M8	5	48
3/4"	20	60	31	57	95	M8	5	66
1"	25	70	36	65	120	M10	6.5	94
1-1/4"	32	85	40	70	120	M10	6.5	122
1-1/2"	38	90	50	85	157	M12	8.5	162
2"	50	105	58	92	157	M12	8.5	225
2-1/2"	65	140	73	125	219	M16	12	432
3"	80	158	84	137	219	M16	12	675
4"	100	200	103	168	318	M24	14	990

貴冠閥業

加工容許公差(mm)		鑄造容許公差(mm)		加工符號		表面粗糙度劃分		TRADE		AGENCY		CUS_NO		ITEM		NO		PART		MATERIAL		WEIGHT(kgs)		UNIT		SCALE		MANAGER		ENGINEER		QC		DRAWER	
>0.5-6	±0.1	0~10	±0.2	75~100	±0.8	Rmax	0.8s	Rz	0.8z	Ra	0.2a	√Rz/0.3	CF8/CF8M/WCB	大陸_A2NS_PN63_1/4"~4"有鎖片_不銹孔_PTFE_一般	1	L	2014.10.24																		
>6-30	±0.2	10~25	±0.25	>100	±1%	25s	6.3s	25z	6.3z	6.3a	1.6a	√Rz/1.6		1.供應商:A304 2.參考:A2NS,總圖(附張騰騰_skype_20141024)																					
>30-120	±0.3	25~50	±0.4	角度	±1°	100s	25s	100z	100z	25a	25a	√Rz/1																							
>120-400	±0.5	50~75	±0.6																																

圖面已發行

版次	日期	修改內容及位置說明	設變單號	修改人員